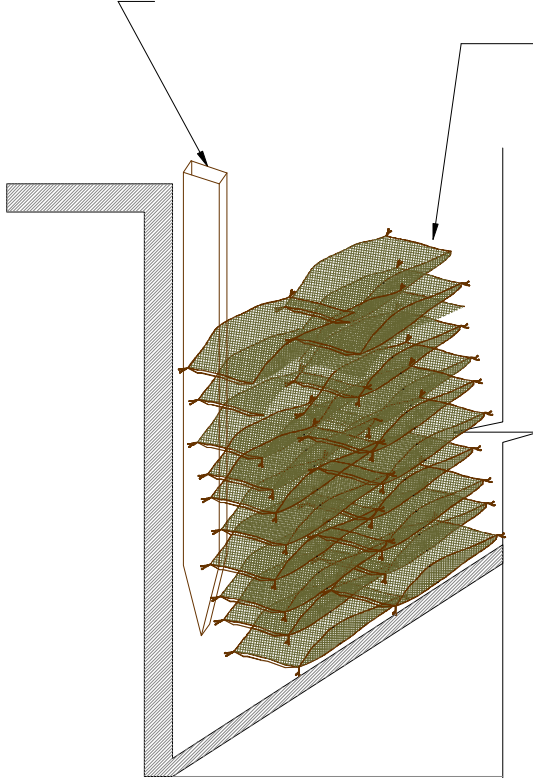
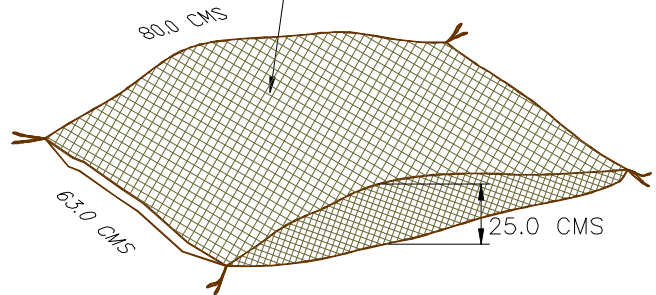


TALANQUERA
TABLA DE DESHECHO DE MADERA

SACOS EN ARENA DE 80 x 63 x 25 CMS
PARA CONTENCION - VER DETALLE A



45 % MATERIAL SITIO
45% ARENA
10 % CEMENTO CON VOLUMEN



DETALLE A
SACOS ARENA-SUELO-CEMENTO

UTILIZACIÓN PARA PROTECCIÓN
TUBERIA EN TERRENO PENDIENTE
O EXTREMOS CRUCES DE CAÑOS-CANALES

ANEXO - 3

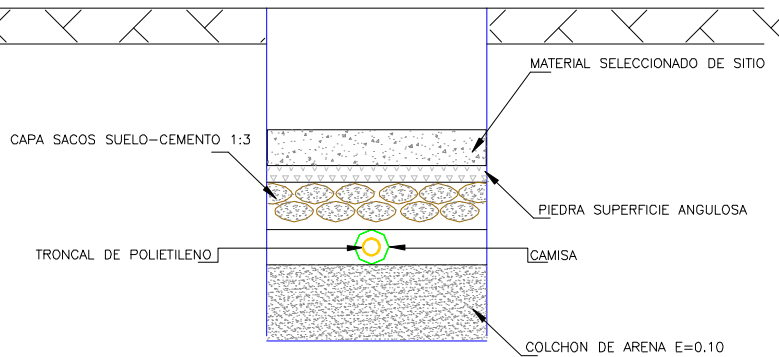


ESPECIFICACIONES TECNICAS DE REDES

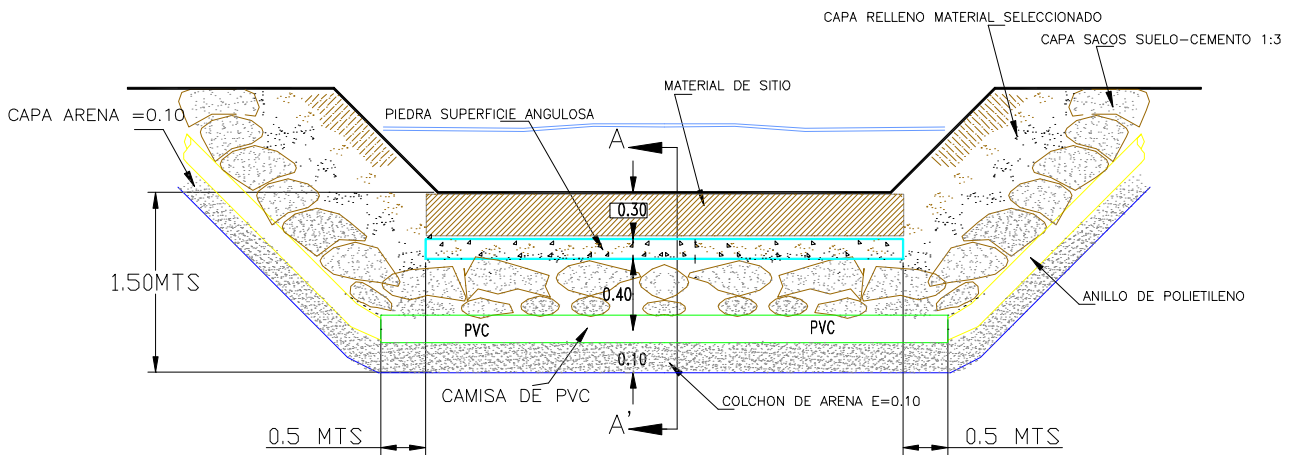
SACOS DE SUELO - ARENA - CEMENTO

APROBO: ING. LUIS R. MARTINEZ	REVISION: 2	HOJA: 1 DE 1
DIGITALIZO: ALFA MARTINEZ	FECHA REVISION: ENERO-15-2002	PLOTEO: SIN
FECHA ELABORACION: ENERO-2000	ESCALA: SIN	FECHA PLOTEO: ENERO-31-2003
REVISO: ING. ANGEL HERNANDEZ	NOMBRE: DETALLES SACOS	CONTIENE: DETALLES SACOS

1



CORTE A-A'



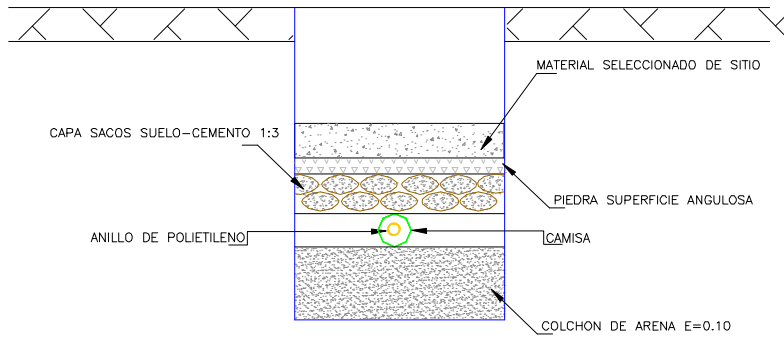
ANEXO - 4



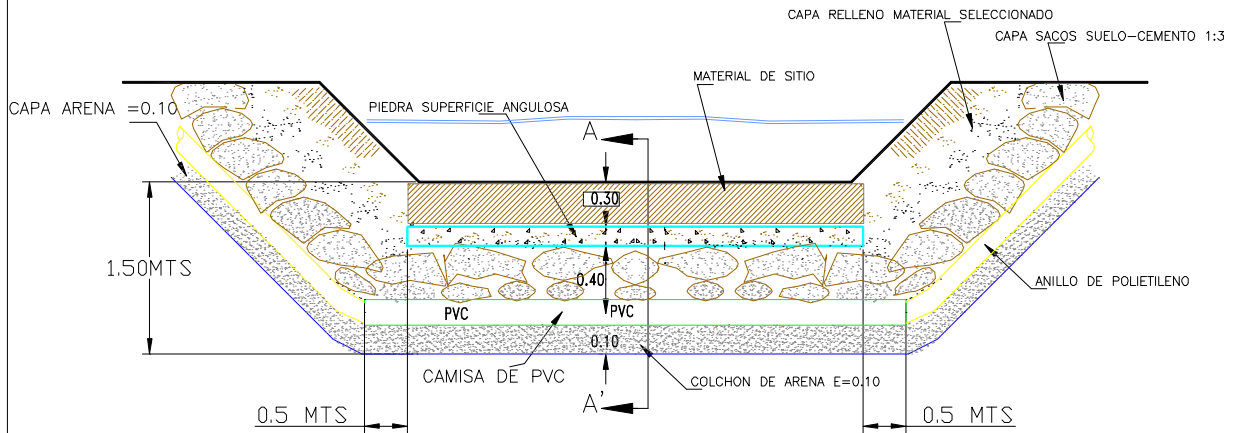
ESPECIFICACIONES TECNICAS DE REDES

CRUCE DE CANAL Y ARROYO-TRONCAL POLIETILENO

APROBO: ING. LUIS R.MARTINEZ	REVISION: 4	HOJA: 1 DE 1	①
DIGITALIZO: MYRIAM CASAS	FECHA REVISION: ENERO15-2002	PLOTEO: SIN	
FECHA ELABORACION: SEPT3-2001	ESCALA: SIN	FECHA PLOTEO: ENERO-31-2003	
REVISO: ING. ANGEL HERNANDEZ	NOMBRE: DETALLES DE CRUCES	CONTIENE: DETALLES DE CRUCE TRONCAL PILENO	



CORTE A-A'



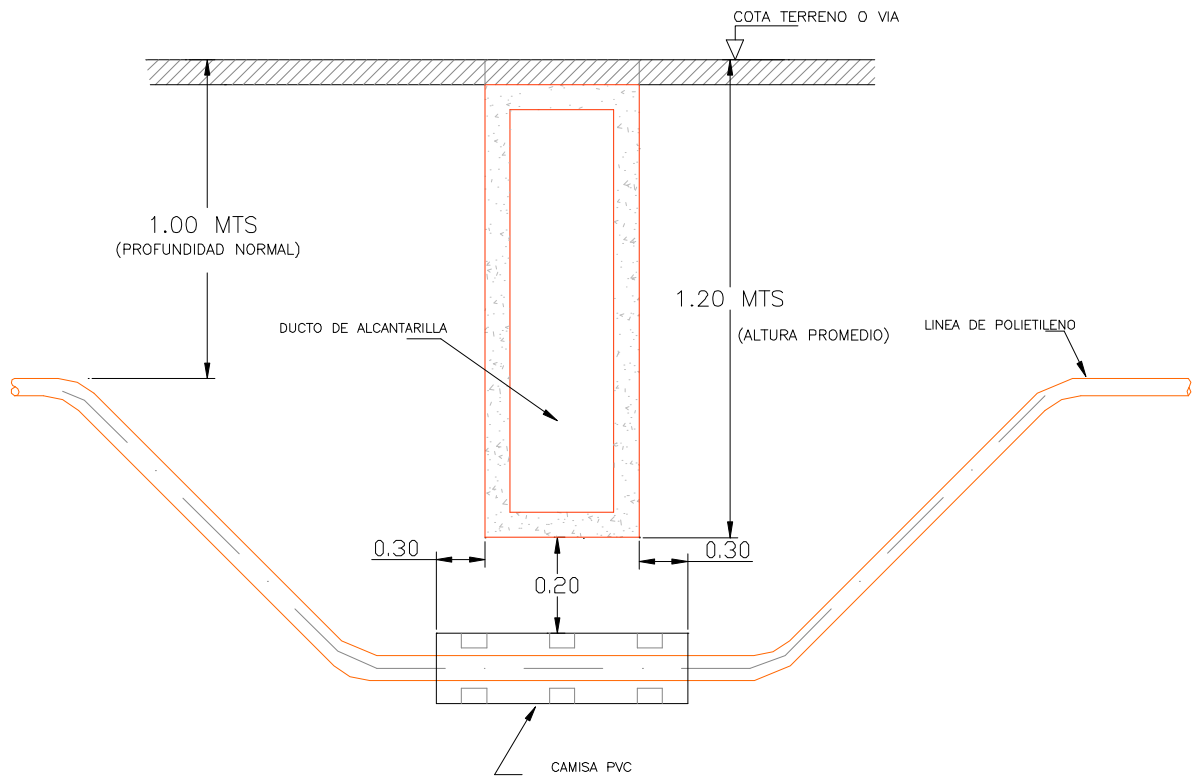
ANEXO - 5



ESPECIFICACIONES TECNICAS DE REDES
CRUCE DE CANAL Y ARROYO-ANILLO POLIETILENO

APROBO: ING. LUIS R.MARTINEZ	REVISION: 4	HOJA: 1 DE 1
DIGITALIZO: MYRIAM CASAS	FECHA REVISION: ENERO15-2002	PLOTEO: SIN
FECHA ELABORACION: SEPT3-2001	ESCALA: SIN	FECHA PLOTEO: ENERO-31-2003
REVISO: ING. ANGEL HERNANDEZ	NOMBRE: DETALLES DE CRUCE	CONTIENE: DETALLES DE CRUCE

1



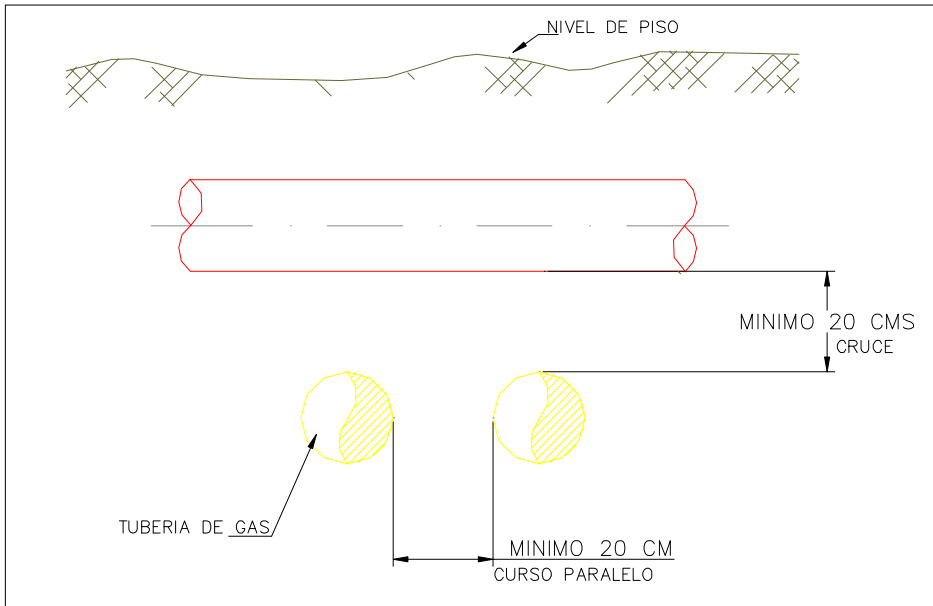
ANEXO - 6



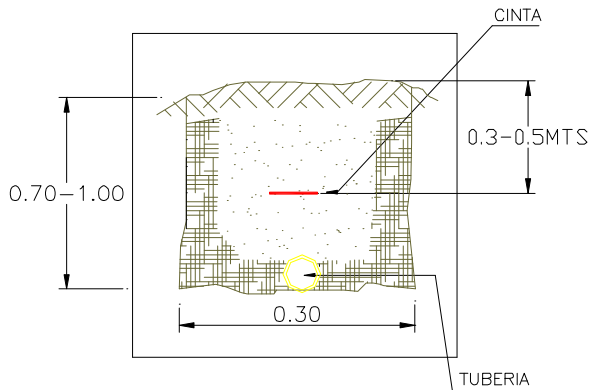
ESPECIFICACIONES TECNICAS DE REDES

CRUCE ALCANTARILLA

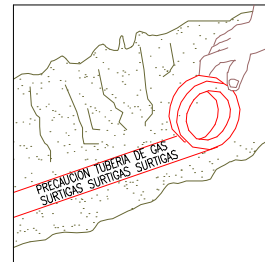
APROBO: ING. LUIS R.MARTINEZ	REVISION: 2	HOJA: 1 DE 1	①
DIGITALIZO: DONA TABORDA	FECHA REVISION: SEPT.3-2001	PLOTEO: SIN	
FECHA ELABORACION: ENERO-2000	ESCALA: SIN	FECHA PLOTEO: ENERO-31-2003	
REVISO: ING. ANGEL HERNANDEZ	NOMBRE: CRUCE ALCANTARILLA	CONTIENE: DETALLES DE CRUCE BOX COULVERT	



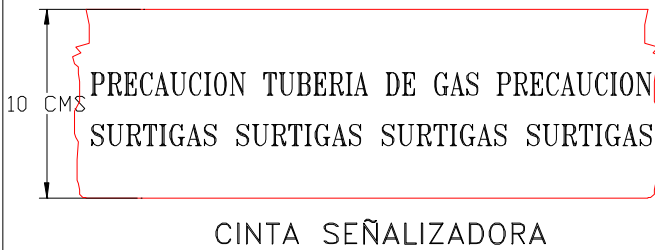
SEPARACIONES MINIMAS CON OTROS SERVICIOS



DISPOSICION EN LA ZANJA



COLOCACION DE LA CINTA



CINTA SEÑALIZADORA

ANEXO - 7

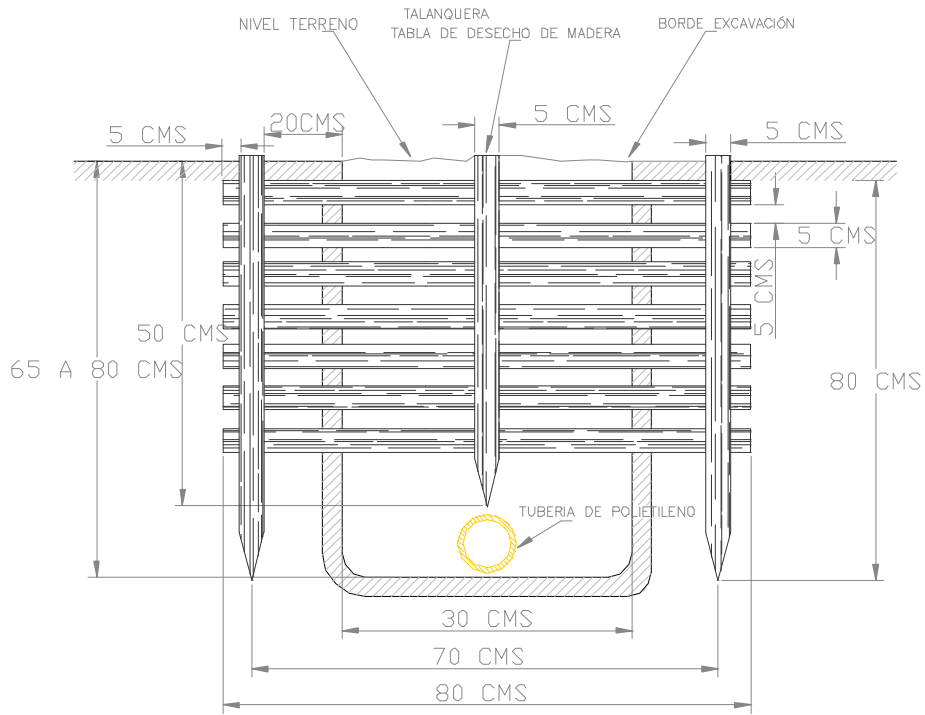


ESPECIFICACIONES TECNICAS DE REDES

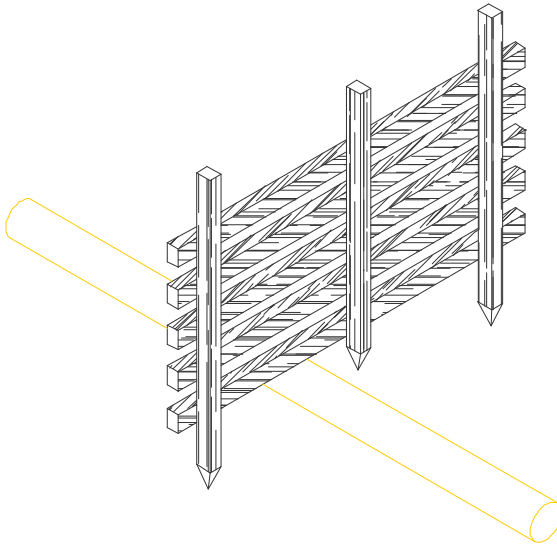
DISTANCIAS MINIMAS ENTRE TUBERIAS DE OTROS SERVICIOS

APROBO: ING. LUIS R. MARTONEZ	REVISION: 2	HOJA: 1 DE 1
DIGITALIZO: DONA TABORDA	FECHA REVISION: SEPT.3-2001	PLOTEO: SIN
FECHA ELABORACION: ENERO-2000	ESCALA: SIN	FECHA PLOTEO: ENERO-31-2003
REVISO: ING. ANGEL HERNANDEZ	NOMBRE: DISTANCIA MINIMA ENTRE TUBERIA	CONTIENE: DISTANCIA MINIMAS ENTRE TUBERIAS

1



VISTA FRONTAL



VISTA EN PERSPECTIVA

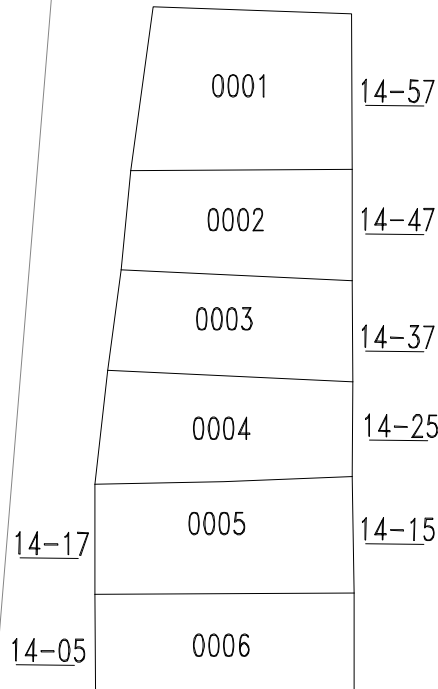
			ANEXO - 8	
ESPECIFICACIONES TECNICAS DE REDES				
TALANQUERAS				
APROBO: ING. ADOLFO ALVAREZ	REVISION: -3-	HOJA: 1 DE 1	<div style="border: 1px solid black; border-radius: 50%; width: 30px; height: 30px; display: flex; align-items: center; justify-content: center;"> 1 </div>	
DIGITALIZO: DONA TABORDA	FECHA REVISION: MAYO-27-2005	PLÓTEO: SIN		
FECHA ELABORACION: ENERO-2000	ESCALA: SIN	FECHA PLÓTEO: MAYO/27/2005		
REVISO: ING. LIBARDO ALVAREZ	NOMBRE: TALANQUERAS	CONTIENE: DETALLES DE TALANQUERAS		



CALLE 15

CARRERA 8

CARRERA 7



CALLE 14

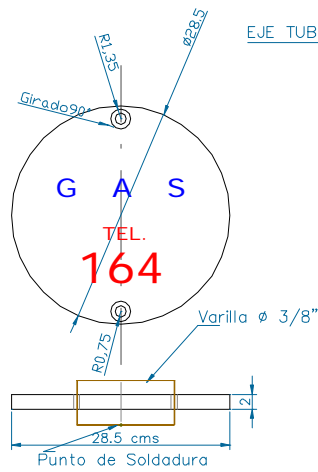
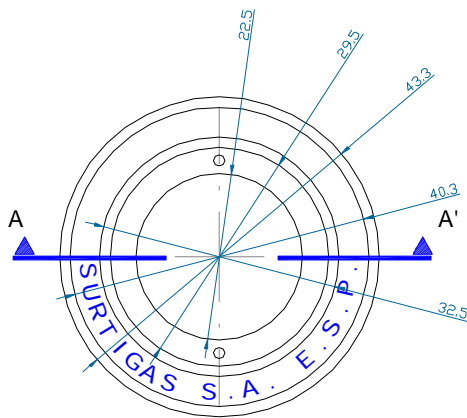
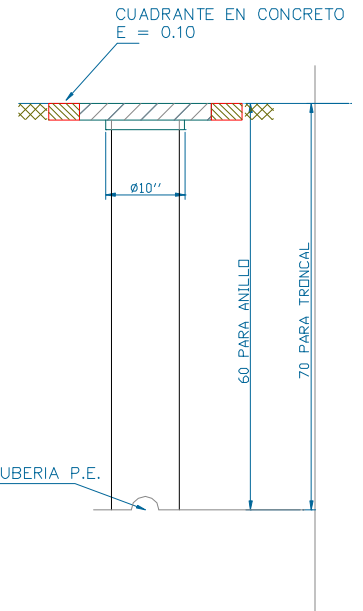
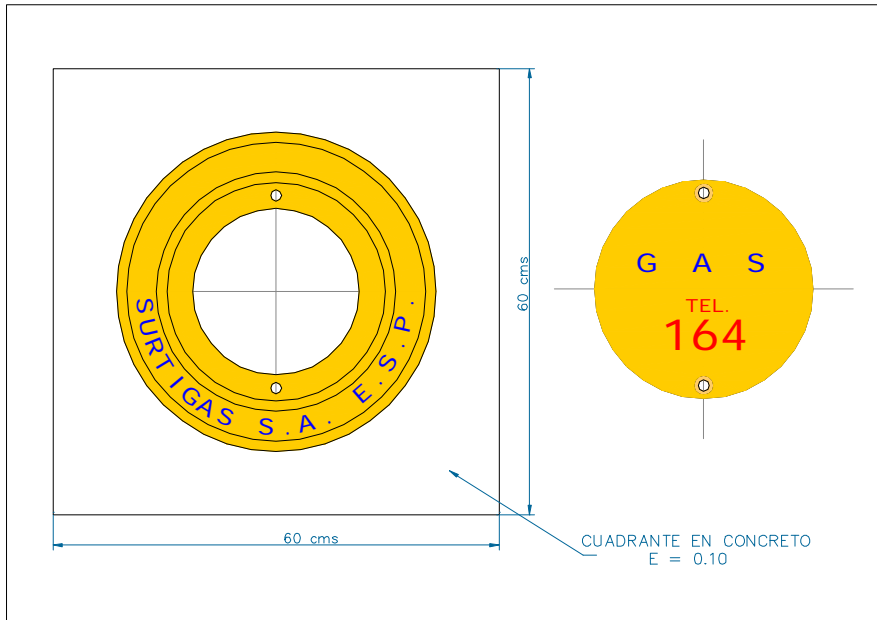
ANEXO - 8A



ESPECIFICACIONES TECNICAS DE REDES

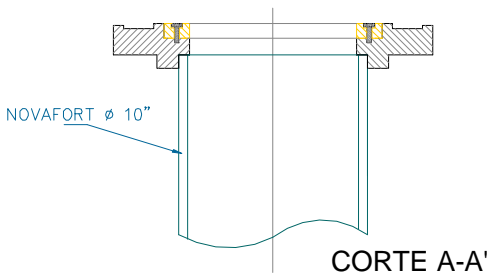
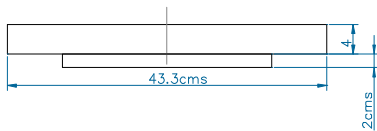
CARTA CATASTRAL PARA DISEÑO DE REDES

APROBO: ING. LUIS R.MARTINEZ	REVISION: 1	HOJA: 1 DE 1	
DIGITALIZO: DONA TABORDA	FECHA REVISION: ENERO-2000	PLOTEO: SIN	
FECHA ELABORACION: ENERO-2000	ESCALA: SIN	FECHA PLOTEO: ENERO-31-2003	
REVISO: ING. ANGEL HERNANDEZ	NOMBRE: CARTA CATASTRAL	CONTIENE: CARTA CATASTRAL	



EJE TUBERIA P.E.

TORNILLO CABEZA ALLEN



ANEXO - 9

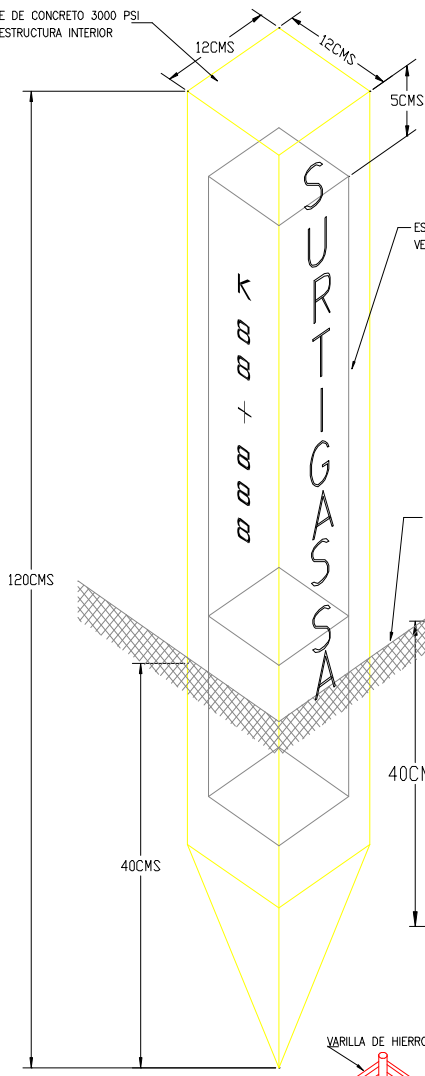


ESPECIFICACIONES TECNICAS DE REDES

TAPA PARA VALVULA DE POLICONCRETO

APROBO: ING. LUIS C.TANGARIFE	REVISION: 3	HOJA: 1 DE 1	①
DIGITALIZO: DTH / MCB	FECHA REVISION: ENERO-17-2003	PLOTEO: SIN	
FECHA ELABORACION: OCTUBRE-112001	ESCALA: SIN	FECHA PLOTEO: ENERO-31-2003	
REVISO: ING. ANGEL HERNANDEZ	NOMBRE: TAPAS PROPUESTAS	CONTIENE: DETALLES DE TAPAS DE VALVULAS DE ANILLOS Y TRONCAL	

POSTE DE CONCRETO 3000 PSI
VER ESTRUCTURA INTERIOR



VER DETALLE DE ARISTAS
A-A'

ESTRUCTURA DE REFUERZO
VER DETALLE B

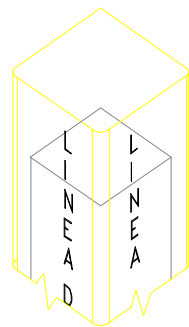
NIVEL DE PISO

NIVEL DE PISO

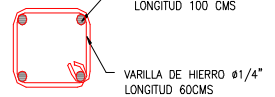
40CMS

30CMS

30CMS

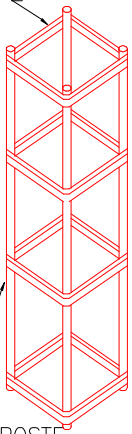


DETALLE DE ARISTAS
A-A'



PLANTA
ESTRUCTURA PARA POSTE

VARILLA DE HIERRO ϕ 1/4"



DETALLE B
ESTRUCTURA PARA POSTE

VISTAS CARAS 1-2


VISTAS CARAS 3-4

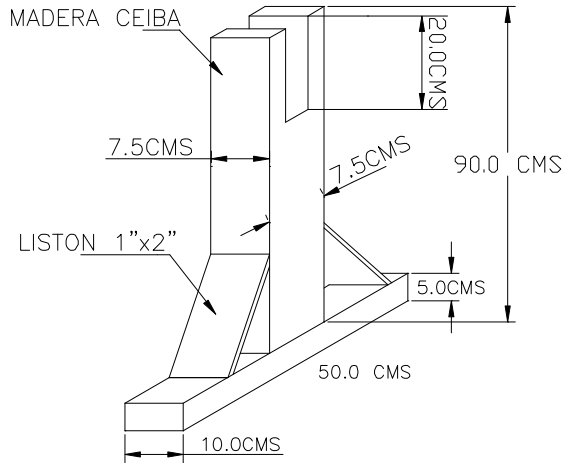
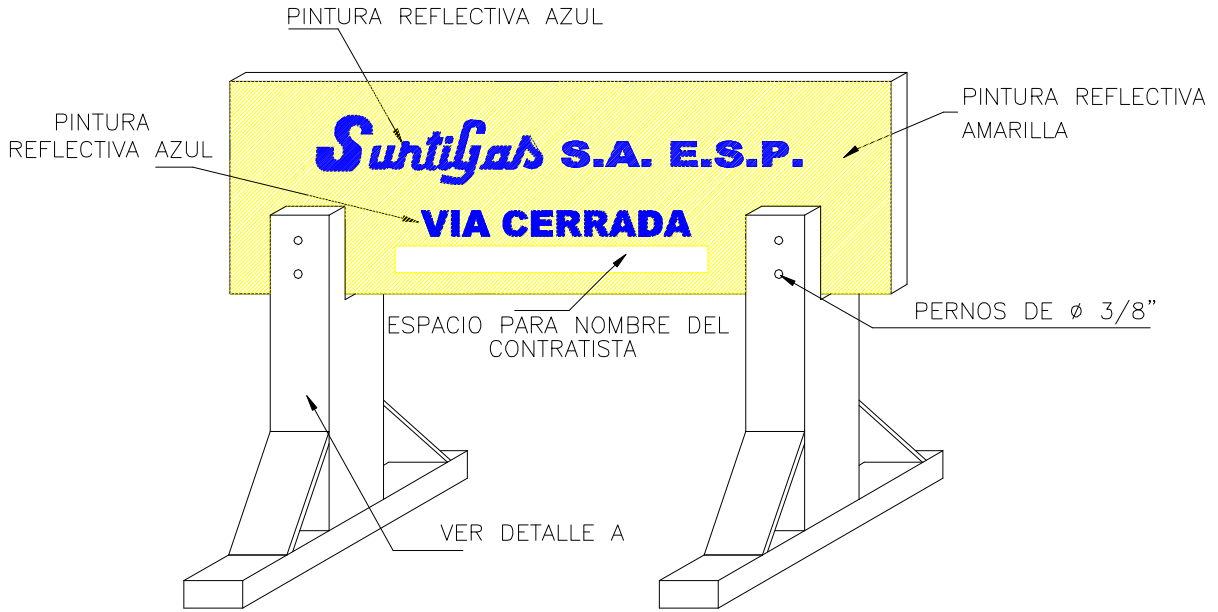
NOTA: 1

LAS LETRAS Y NUMEROS IRAN EN NEGRO
Y EN BAJO RELIEVE

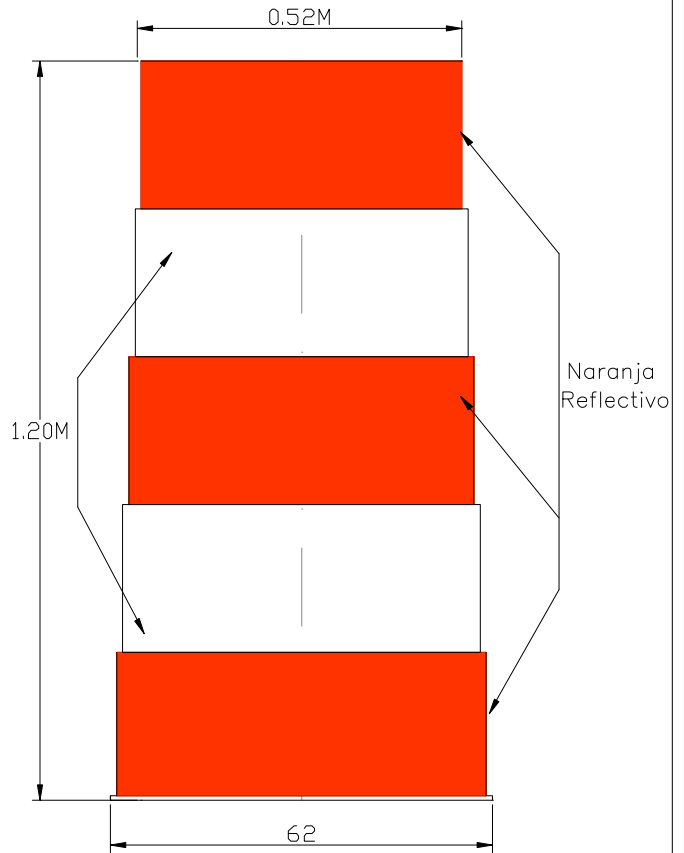
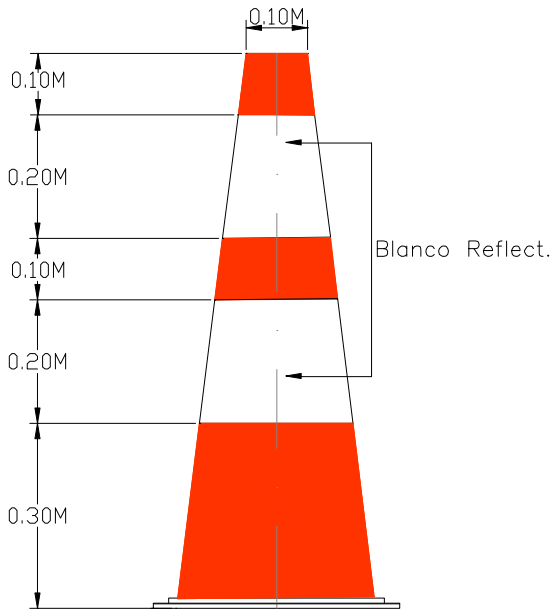
NOTA: 2

EL POSTE PINTADO DE AMARILLO

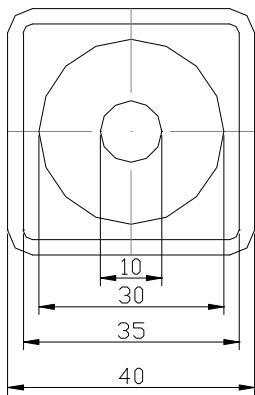
ANEXO - 10			
			
ESPECIFICACIONES TECNICAS DE REDES			
AVISOS SEÑALIZACION EN POSTE			
APROBO: INC. LUIS R.MARTINEZ	REVISION: 4	HOJA: 1 DE 1	①
DIGITALIZO: D.T.H.M.C.B	FECHA REVISION: JULIO29-2004	PLOTEADO: SIN	
FECHA ELABORACION: ENERO-2000	ESCALA: SIN	FECHA PLOTEO: JULIO29-2004	
REVISO: INC. LIBARDO ALVAREZ.F.	NOMBRE: AVISOS SEÑALIZACION EN POSTE	CONTIENE: AVISOS SEÑALIZACION EN POSTE	



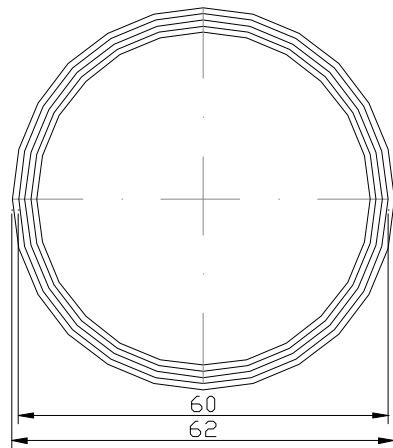
ANEXO - 11		
		
ESPECIFICACIONES TECNICAS DE REDES		
AVISOS SEÑALIZACION EN VIA CERRADA		
APROBO: ING. LUIS R.MARTINEZ	REVISION: 1	HOJA: 1 DE 1
DIGITALIZO: DONA TABORDA	FECHA REVISION: ENERO-2000	PLOTEO: SIN
FECHA ELABORACION: ENERO-2000	ESCALA: SIN	FECHA PLOTEO: ENERO-31-2003
REVISO: ING. ANGEL HERNANDEZ	NOMBRE: VIA CERRADA	CONTIENE: AVISOS SEÑALIZACION EN VIA CERRADA



ELEVACION



CONO



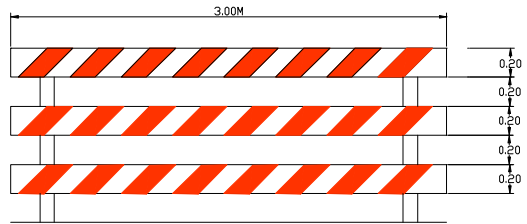
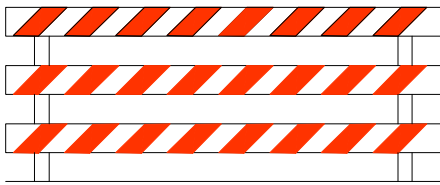
CANECA

PLANTAS

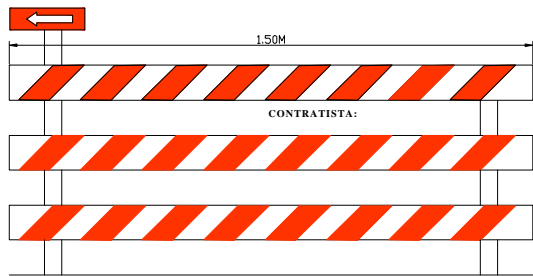
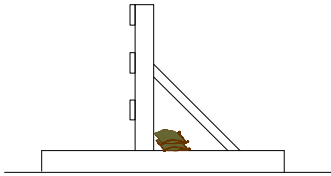
ANEXO - 11A			
ESPECIFICACIONES TECNICAS DE REDES			
SEÑALIZACION TEMPORAL			
APROBO: ING. LUIS R.MARTINEZ	REVISION: 1	HOJA: 1 DE 1	①
DIGITALIZO: MYRIAM CASAS	FECHA REVISION: ABRIL-2001	PLOTEQ: SIN	
FECHA ELABORACION: ABRIL-2001	ESCALA: SIN	FECHA PLOTEQ: ENERO-31-2003	
REVISQ: ING. ANGEL HERNANDEZ	NOMBRE: SEÑALIZACION TEMPORAL	CONTIENE: SEÑALIZACION CONICA Y CANECA	

BARRICADAS

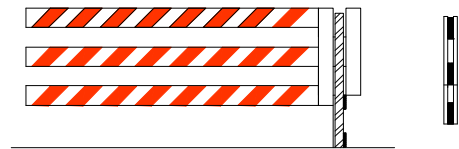
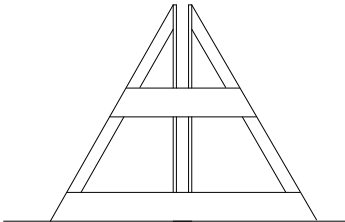
FIJA




MOVIL

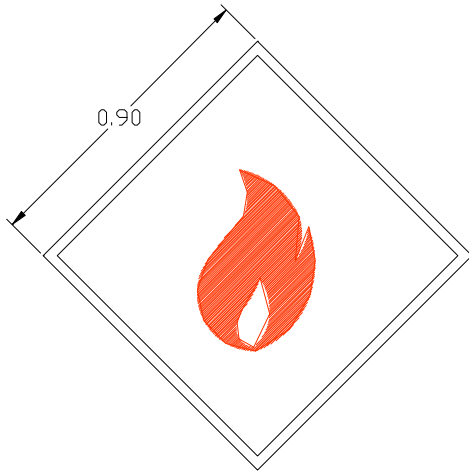


DESMONTABLE

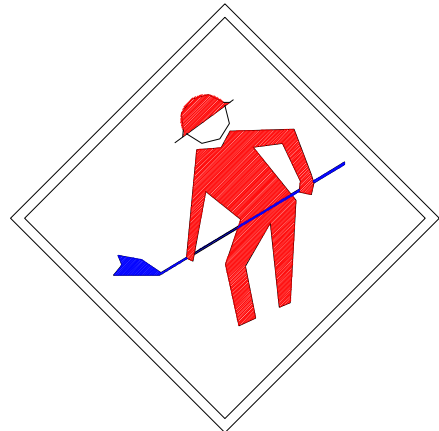


ANEXO - 11B			
			
ESPECIFICACIONES TECNICAS DE REDES			
SEÑALIZACION EN BARRICADAS			
APROBO: ING. LUIS R.MARTINEZ	REVISION: 1	HOJA: 1 DE 1	<div style="border: 1px solid black; border-radius: 50%; width: 20px; height: 20px; display: flex; align-items: center; justify-content: center;"> 1 </div>
DIGITALIZO: MYRIAM CASAS	FECHA REVISION: ABRIL-2001	PLOTEO: SIN	
FECHA ELABORACION: ABRIL-2001	ESCALA: SIN	FECHA PLOTEO: ENERO-31-2003	
REVISO: ING. ANGEL HERNANDEZ	NOMBRE: SEÑALIZACION BARRICADAS	CONTIENE: SEÑALIZACION BARRICADAS	

SEÑALES REGLAMENTARIAS



PELIGRO DE INCENDIO

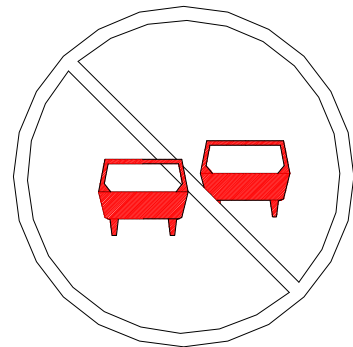


TRABAJOS EN LA VIA

SEÑALES PREVENTIVAS

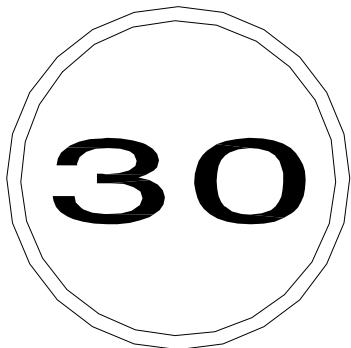


CIRCULACION PROHIBIDA
(PEATONES)



NO ADELANTAR

SEÑALES INFORMATIVAS



SEÑAL DE APROXIMACIÓN

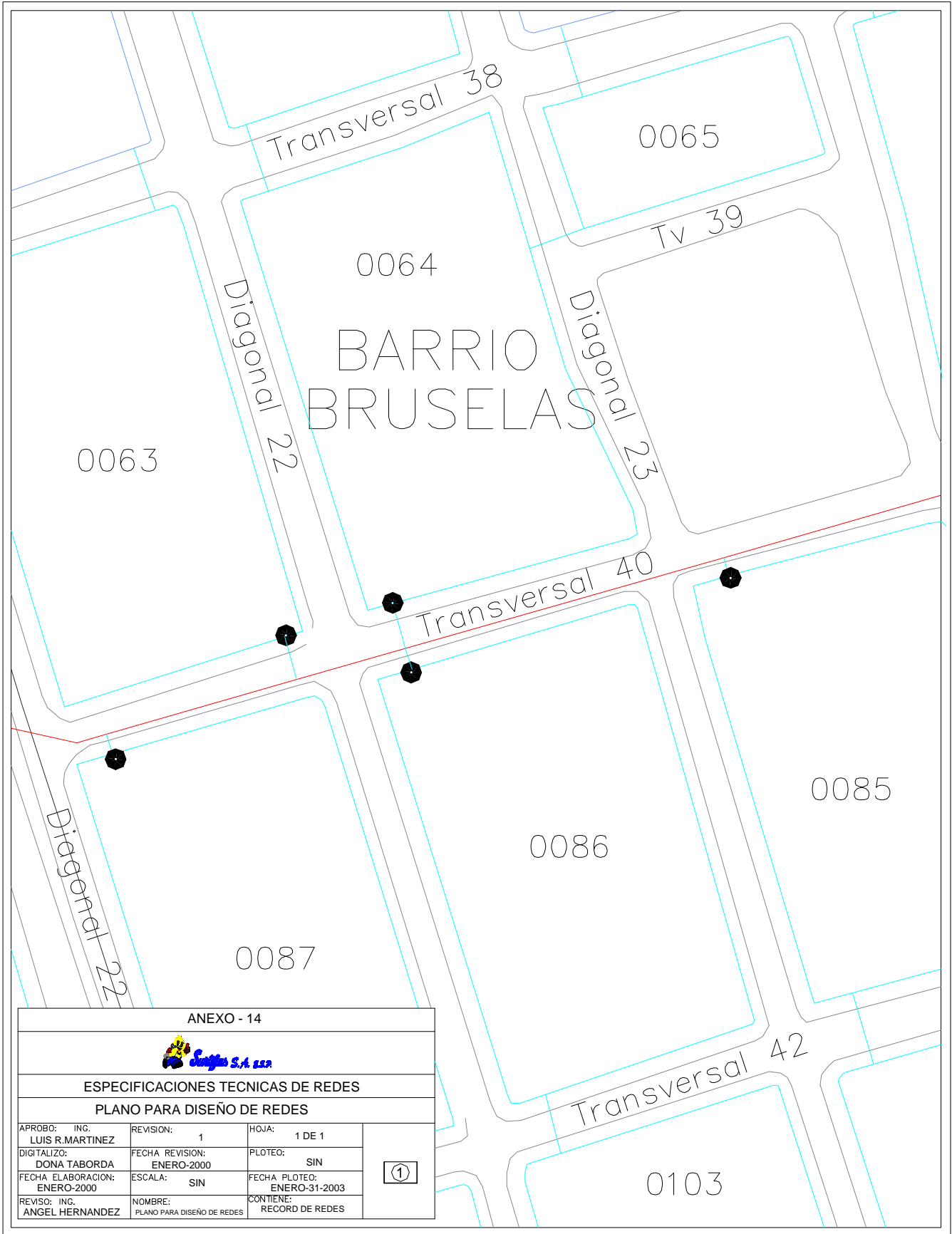
ANEXO - 13



ESPECIFICACIONES TECNICAS DE REDES

SEÑALIZACION

APROBO: ING. LUIS R. MARTINEZ	REVISION: 1	HOJA: 1 DE 1	①
DIGITALIZO: DONA TABORDA	FECHA REVISION: ENERO-2000	PLOTEO: SIN	
FECHA ELABORACION: ENERO-2000	ESCALA: SIN	FECHA PLOTEO: ENERO-31-2003	
REVISO: ING. ANGEL HERNANDEZ	NOMBRE: DETALLE DE SEÑALIZACION	CONTIENE: DETALLES DE SEÑALIZACION	



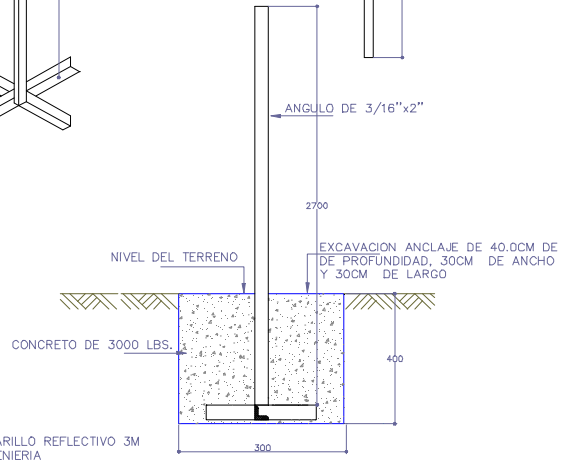
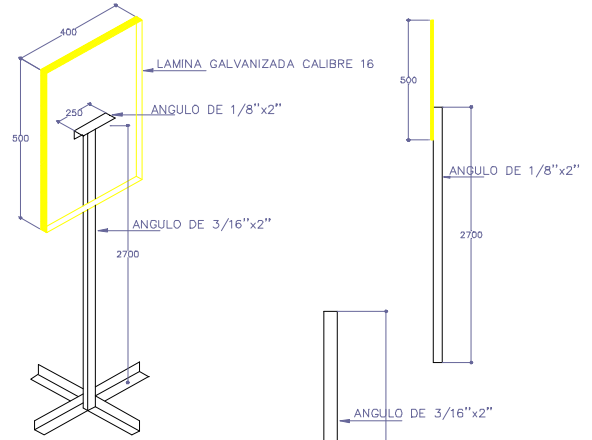
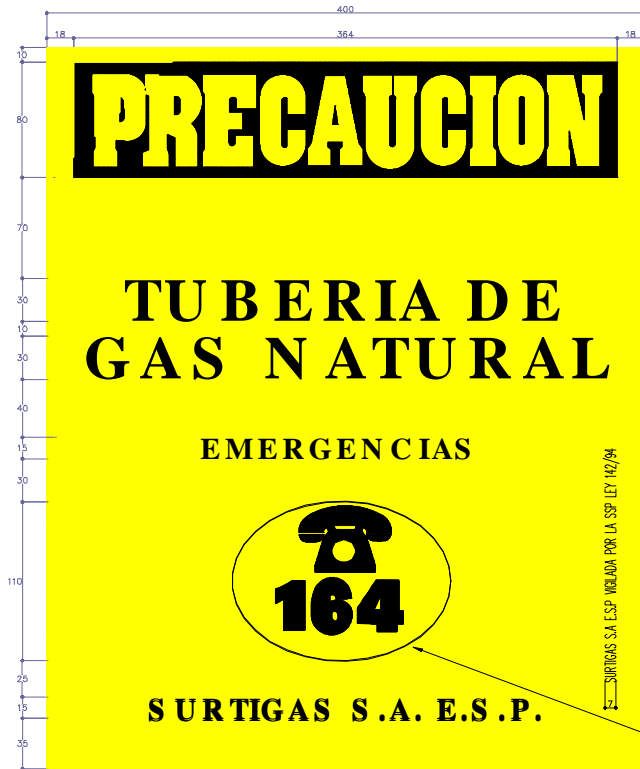
ANEXO - 14



ESPECIFICACIONES TECNICAS DE REDES

PLANO PARA DISEÑO DE REDES

APROBO: ING. LUIS R.MARTINEZ	REVISION: 1	HOJA: 1 DE 1	①
DIGITALIZO: DONA TABORDA	FECHA REVISION: ENERO-2000	PLOTEO: SIN	
FECHA ELABORACION: ENERO-2000	ESCALA: SIN	FECHA PLOTEO: ENERO-31-2003	
REVISO: ING. ANGEL HERNANDEZ	NOMBRE: PLANO PARA DISEÑO DE REDES	CONTIENE: RECORD DE REDES	



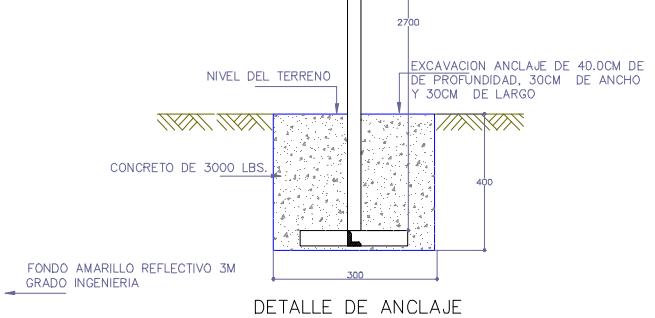
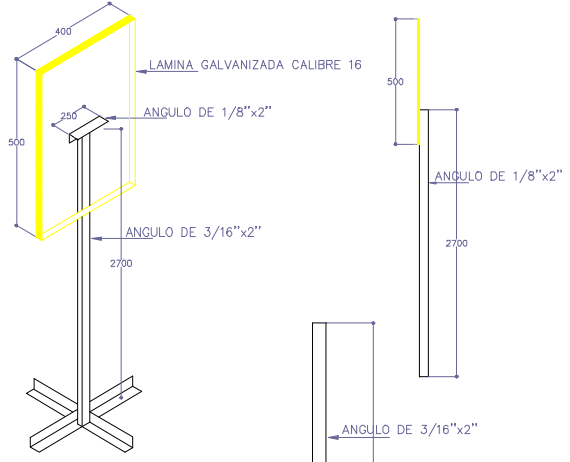
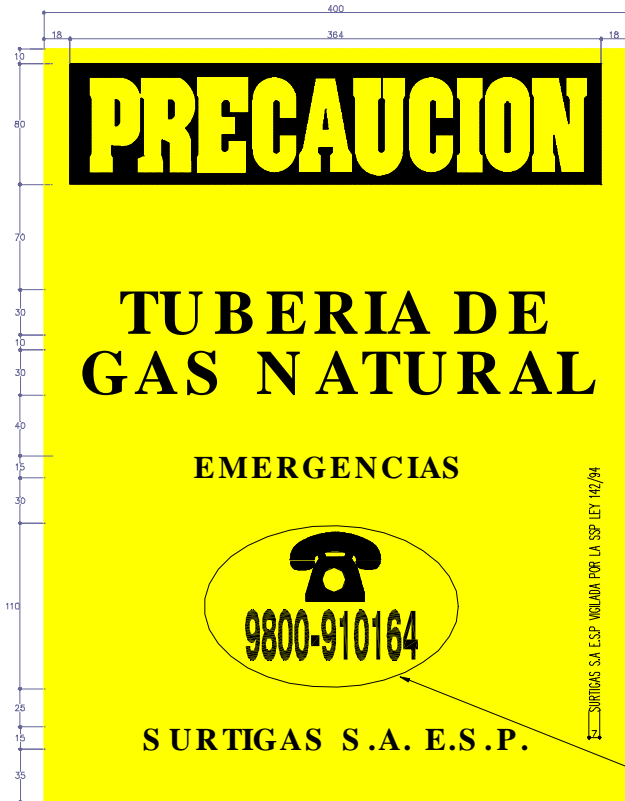
DETALLE DE ANCLAJE

* MEDIDAS DADAS EN MILIMETROS

ANEXO - 15		
ESPECIFICACIONES TECNICAS DE REDES		
SEÑALIZACION GASODUCTO URBANO		
APROBADO: ING. SAMIR BERMUDEZ	REVISION: 4	HOJA: 1 DE 1
DIGITALIZADO: DOMA TABORDA	FECHA REVISION: ENERO 2002	PLOTEADO: 1:3
FECHA ELABORACION: OCTUBRE 22-1999	ESCALA: 1:3.000	FECHA PLOTEO: ENERO 2002
REVISOR: ING. ANGEL HERNANDEZ	NOMBRE: DETALLES CONSTRUCTIVOS DE SEÑALIZACION	CONTIENE: DETALLES CONSTRUCTIVOS

NOTAS:
1. 164 PARA AGENCIAS PRINCIPALES





DETALLE DE ANCLAJE

* MEDIDAS DADAS EN MILIMETROS

NOTAS:
1. 9800-910164 PARA AGENCIAS MENORES

ANEXO - 15-1			
SURTIGAS S.A. E.S.P.			
ESPECIFICACIONES TECNICAS DE REDES			
SEÑALIZACION GASODUCTO URBANO			
APROBADO: ING. SAMIR BERMUDEZ	REVISION: 4	FOLEO: 1 DE 1	
DIGITALIZADO: ZONA TABORDA	FECHA REVISION: ENERO/23/2002	PLIEGO: 1:3	
FECHA ELABORACION: OCTUBRE/22/1999	ESCALA: 1:3.000	FECHA PLOTADO: ENERO/28/2002	
REVISOR: ING. ANGEL HERNANDEZ	NOMBRE: DETALLES CONSTRUCTIVOS DE SEÑALIZACION	CONTENIDO: DETALLES CONSTRUCTIVOS	

400
18 364 18

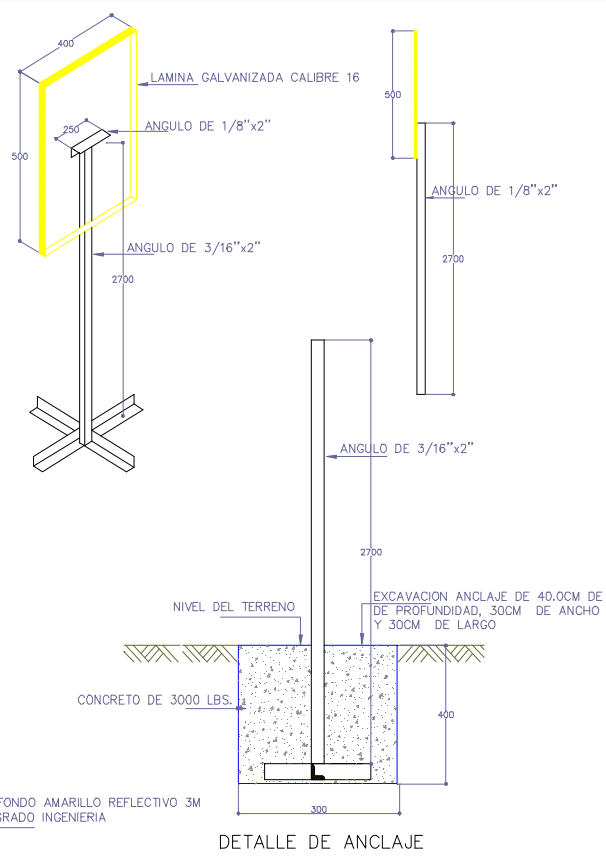
PRECAUCION

TUBERIA DE GAS NATURAL
CRUCE SUBACUATICO
EMERGENCIAS

164

SURTIGAS S.A. E.S.P.

SURTIGAS S.A. E.S.P. INCLUIDA POR LA SSP LEY 142/94



NOTAS:
1. 164 PARA AGENCIAS PRINCIPALES

* MEDIDAS DADAS EN MILIMETROS

ANEXO - 15-2		
ESPECIFICACIONES TECNICAS DE REDES		
SEÑALIZACION GASODUCTO URBANO		
APROBADO: ING. SAMIR BERMUDEZ	REVISION: 4	HOLAS: 1 DE 1
DIGITALIZADO: DIGNA TABORDA	FECHA REVISION: ENERO23-2002	PLIEGOS: 13
FECHA ELABORACION: OCTUBRE-22-1999	ESCALA: 1:3.000	FECHA PLOTEADO: ENERO28-2002
REVISOR: ING. ANGEL HERNANDEZ	NOMBRE: DETALLES CONSTRUCTIVOS DE SEÑALIZACION	CONTENIDO: DETALLES CONSTRUCTIVOS

PRECAUCION

TUBERIA DE GAS NATURAL
CRUCE SUBACUATICO

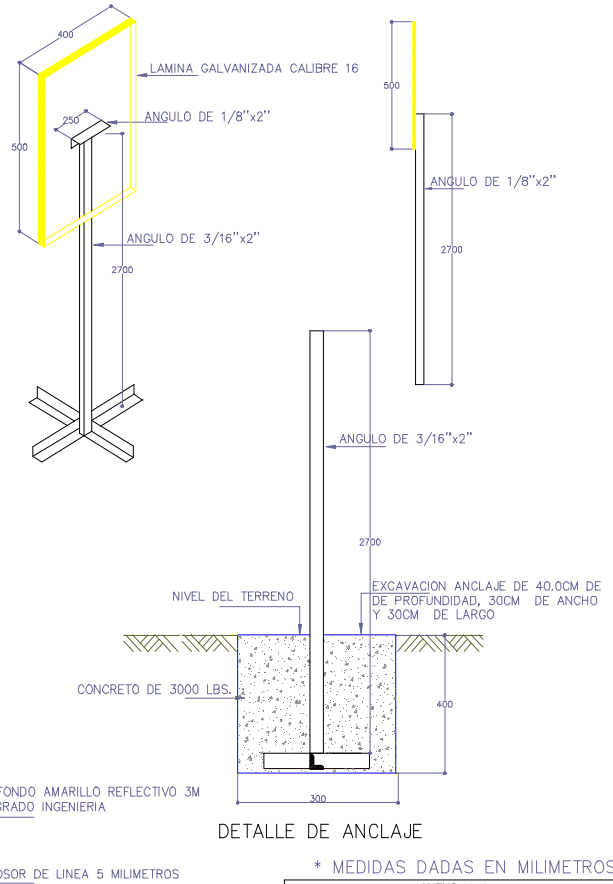
EMERGENCIAS

164

SURTIGAS S.A. E.S.P.

400
364
18
18
10
80
70
30
10
30
10
15
20
15
25
110
25
15
35

SURTIGAS S.A. E.S.P. VOLADA POR LA SSP LET 142/94



NOTAS:
1. 164 PARA AGENCIAS PRINCIPALES

ANEXO - 15-2			
ESPECIFICACIONES TECNICAS DE REDES			
SEÑALIZACION GASODUCTO URBANO			
APROBADO: SAMIR BERMUDEZ	ING. 4	HOJA: 1 DE 1	
DISEÑADO: DINA TABORDA	FECHA REVISION: ENERO 23 2002	PLOTES: 13	
FECHA ELABORACION: OCTUBRE 22 1999	ESCALA: 1:3.000	FECHA PLOTES: ENERO 28 2002	
REVISOR: ANGEL HERNANDEZ	ING. CONTENIDO: DETALLES DE SEÑALIZACION	CONTENIDO: DETALLES CONSTRUCTIVOS	①

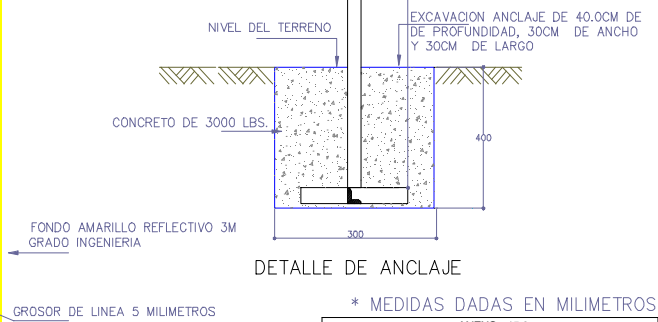
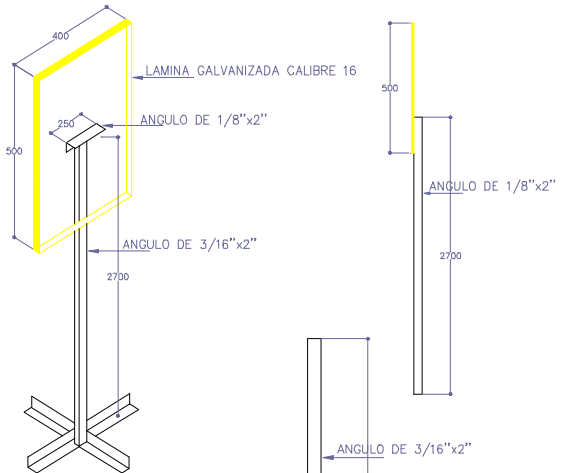
PRECAUCION

**TUBERIA DE GAS NATURAL
CRUCE SUBACUATICO
EMERGENCIAS**

9800-910164

SURTIGAS S.A. E.S.P.

SURTIGAS S.A. E.S.P. REGISTRO POR LA SSP LEY 142/94



* MEDIDAS DADAS EN MILIMETROS

NOTAS:

1. 9800-910164 PARA AGENCIAS MENORES

ANEXO - 15-3		
S.A. E.S.P.		
ESPECIFICACIONES TECNICAS DE REDES		
SEÑALIZACION GASODUCTO URBANO		
APROBADO: ING. SAMIR BERMUDEZ	REVISOR: 4	HOJA: 1 DE 1
DISEÑADO: DINA TABORDA	FECHA REVISION: ENERO 2002	PLOTEADO: 1,3
FECHA ELABORACION: OCTUBRE 22-1999	ESCALA: 1:3,000	FECHA PLOTADO: ENERO 2002
REVISOR: ING. ANGEL HERNANDEZ	NOMBRE: DETALLES CONSTRUCTIVOS DE SEÑALIZACION	CONTENIDO: DETALLES CONSTRUCTIVOS

